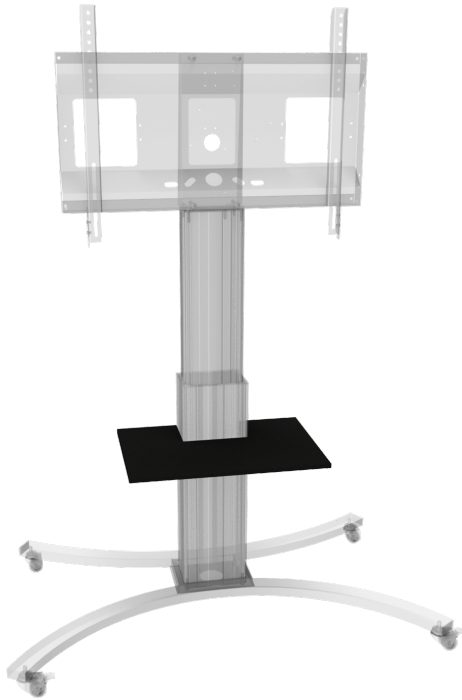


FSH-SM

PRODUKTDATENBLATT
WWW.CONEN-SYSTEMS.COM

VORDERE ABLAGE ZUR BEFESTIGUNG AN DER PYLONENSÄULE

KOMPATIBEL MIT DER SCETA-, SCEXL- UND RLI-SERIE



PRODUKTBESCHREIBUNG

Stabile vordere Ablage zur Befestigung an der Pylone.

EIGENSCHAFTEN

- Kompatibel mit Artikeln der Serien SCETA und SCEXL
- Vordere Ablage zur Montage an der Pylone
- Stahlblech 2 mm, B 60 x T 40 cm
- Kunststoffpulverbeschichtet in RAL 9005, Tiefschwarz
- Inkl. Halter zur Montage an der Pylonensäule (4 x Nutstein, 4x Mutter mit U-Scheibe)
- Tragfähigkeit 10 kg

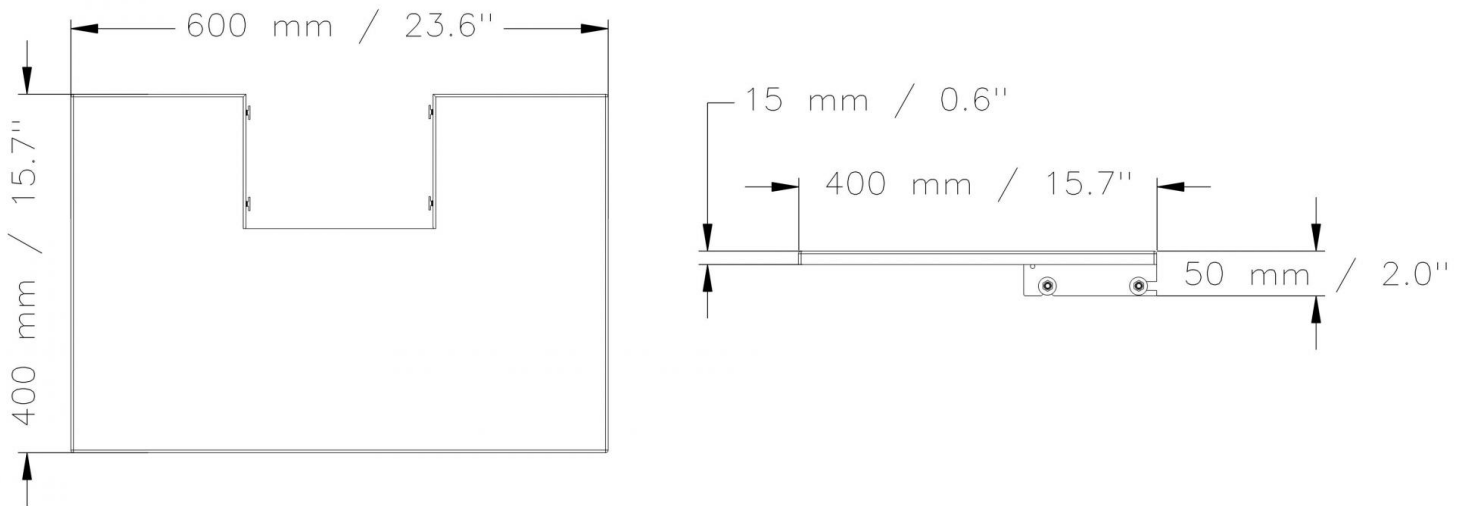


Display mount

Max. Zuladung
10 kg17.06.2025
Seite 1/2

Artikelnummer	FSH-SM	
Maximale Zuladung	10 kg	22 lbs
Breite / Höhe / Tiefe	600 mm / 15 mm - 50 mm / 400 mm	23.6" / 0.6" - 2" / 15.7"
Gewicht	3,4 kg	7.5 lbs
Verpackungen	Verpackungsmaße BxHxT	Versandgewicht
FSH-SM	610 x 60 x 410 mm / 24 x 2.4 x 16.1"	3,9 kg / 8.5 lbs

Bemaßung



Conen Systems GmbH
 Conenstr. 4
 54497 Morbach-Gonzerath
 Germany

T +49 5251 50012-0
 E sales@conen-systems.com

www.conen-systems.com

© Copyright by Conen Systems GmbH

17.06.2025
 Seite 2/2